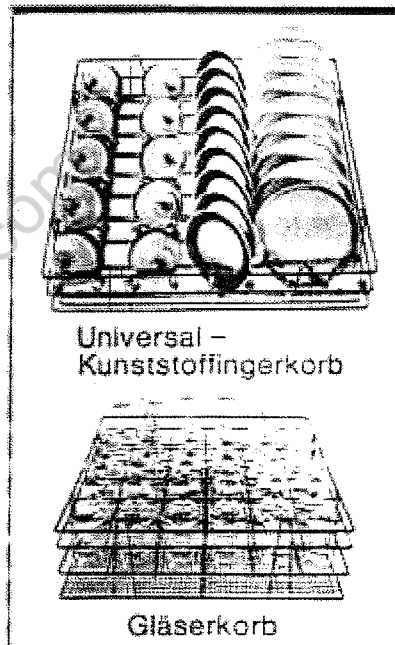
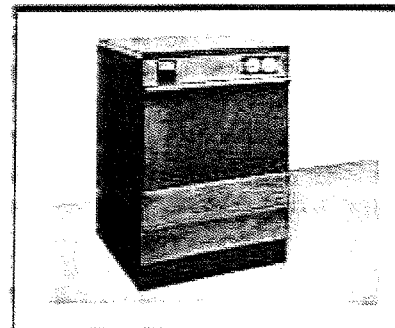
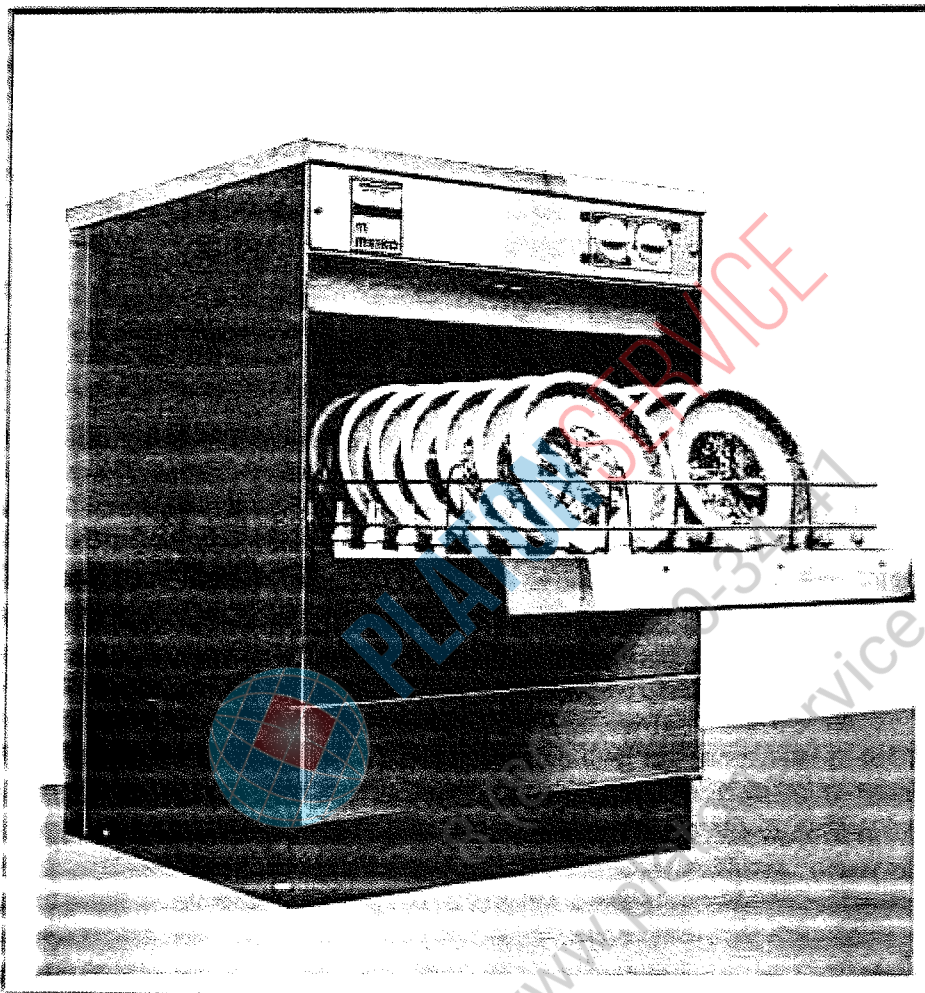


Geschirrspülmaschine FV 60

m
MEIKO



Universal -
Kunststofffingerkorb

Gläserkorb

Ausführung

Gesamtaufbau einschließlich Tisch-
Abdeckplatte und Verkleidung sind
in Chromnickelstahl gefertigt.

Für die Wasch- und Spülvor-
richtungen sowie das Pumpenabzugs-
werk wird Chromnickelstahl verwen-
det. Die übrigen Innenteile sind aus
korrosionsbeständigen Werk-
stoffen.

Tankfüllung mit elektronischer
Füllstandsautomatik und Trop-
kengenschutz gegen Mehrpreis.

Durchschonungsschalter
schützt bei unbeabsichtigtem
Öffnen der Maschine.
Programmablauf mit zeiteinstell-
barem Programmschalter.
Wasch- und Spülsystem
mit Dreimann oben und unten.

Untertisch-Modell Typ FV 60 U

Spezialausführung des Typs
FV 60 zum Einbau in Tischanla-
gen. Es entfallen die Seiten-
verkleidungen und die obere
Abdeckung. Einbauhöhe: 820 mm.

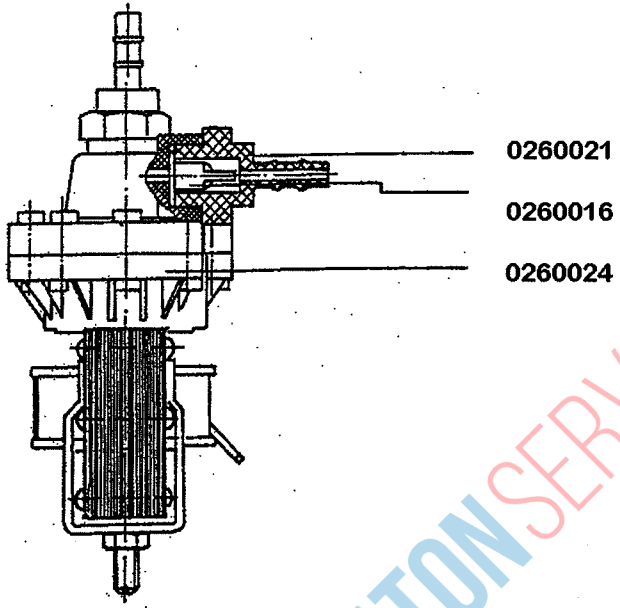
Sockel-Modell Typ FV 60 S

Spezialausführung des Typs
FV 60. Gesamthöhe
der Maschine: 1250 mm.
Korbefahrtshöhe: 820 mm.

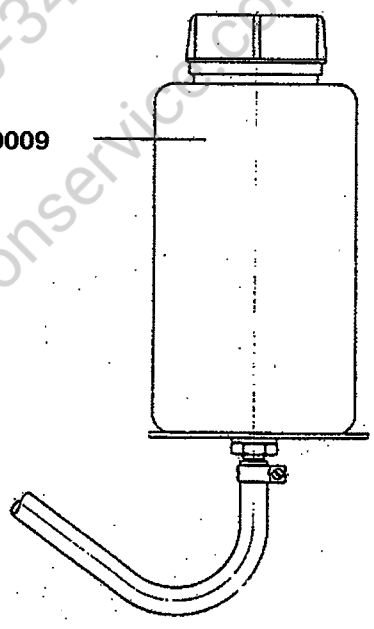
Gläserspülmaschine Typ FV 60 G

Dieses Modell ist gegenüber
der Normalausführung FV 60
mit einem speziellen Gläser-
waschprogramm ausgerüstet.
Auch diese Ausführung kann
als Untertischmodell
(FV 60 UG)
oder als Sockelmodell
(FV 60 SG) geliefert werden.

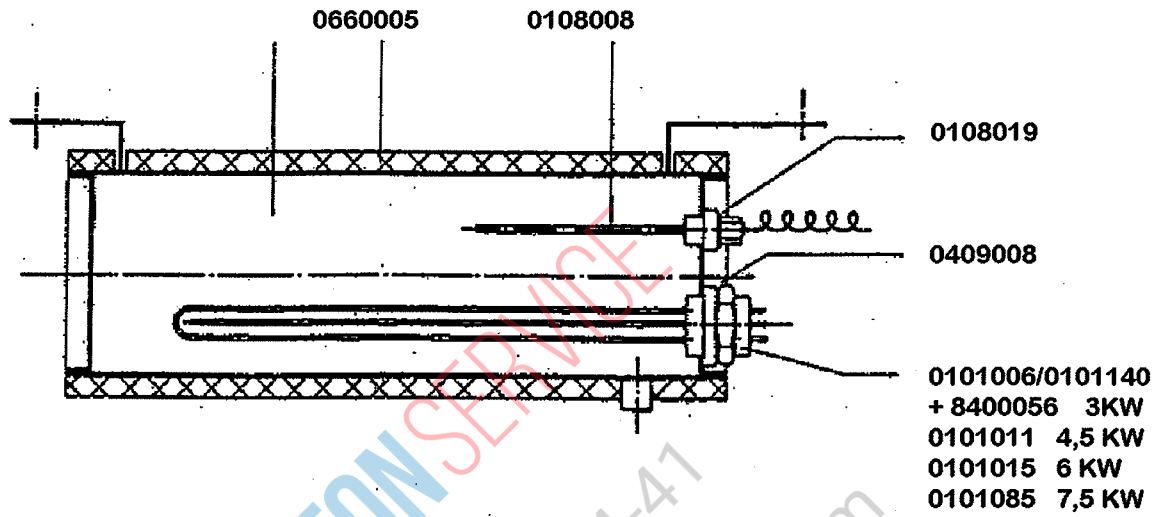
Dosiergerät



PLATON SERVICE
8 (800) 500-34-47
www.platonservice.com



Einbauboiler



PLATON SERVICE

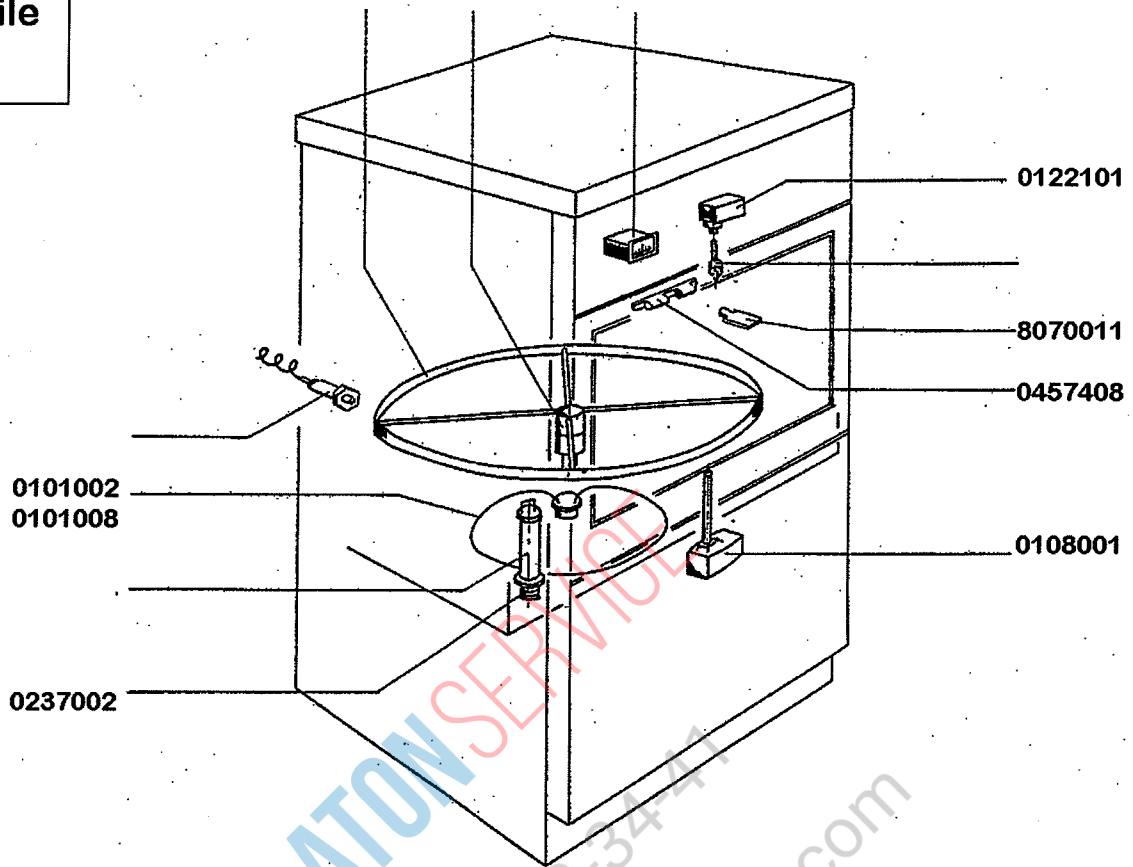
8 (800) 500-34-41

www.platonservice.com

gültig ab 1.4.76

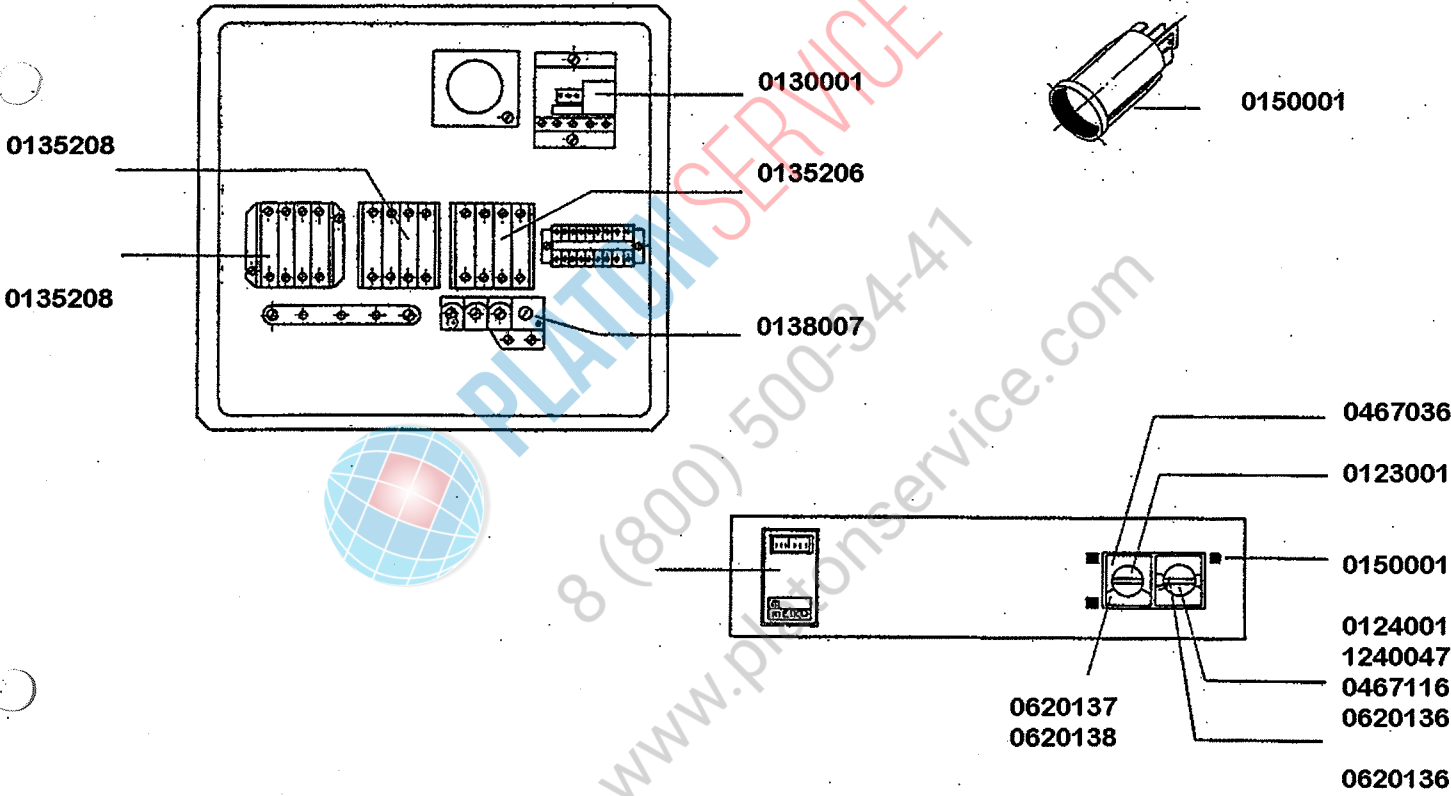
0465002

Einbauteile



PLATON SERVICE
8 (800) 500-3474
www.platonservice.com

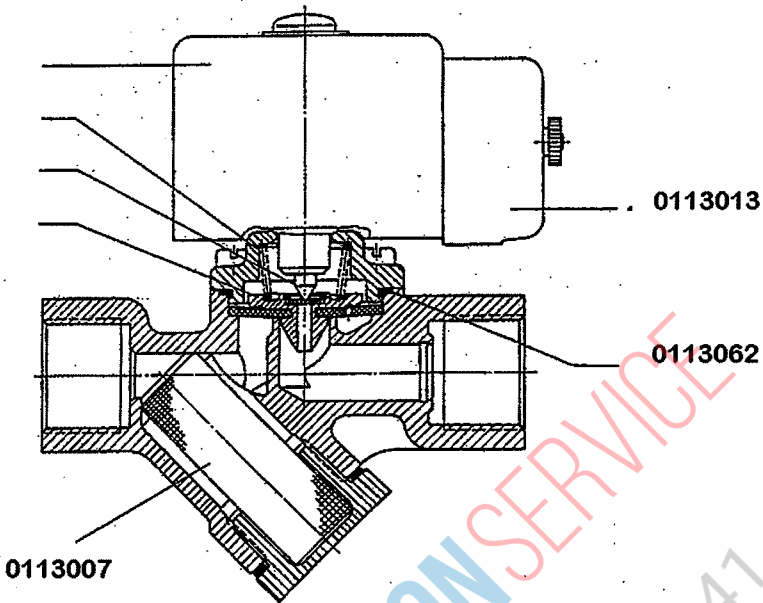
Elektroinstallation



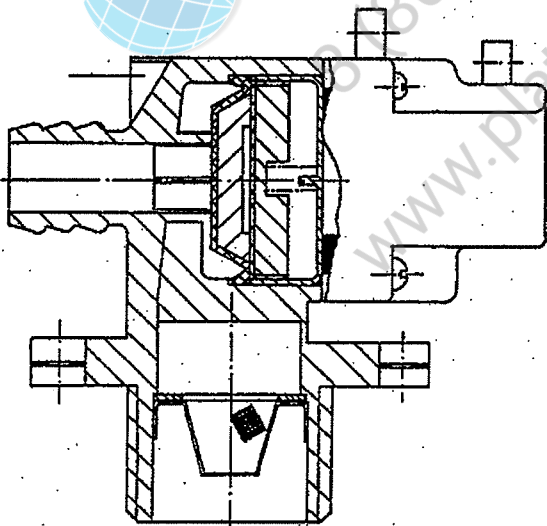
Magnetventil



0113009
0113071
0113008
0113006
0113061



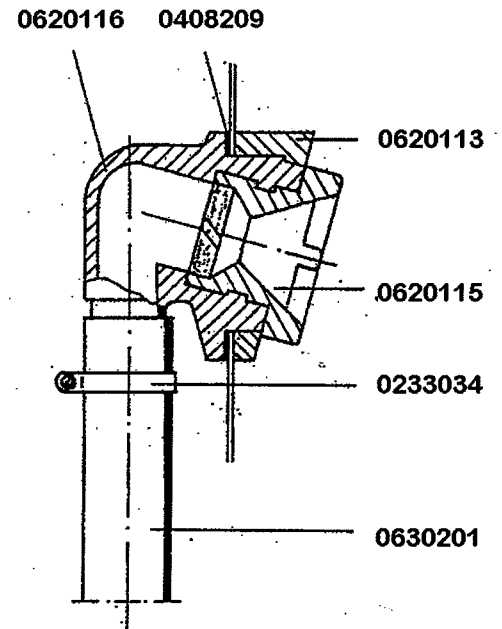
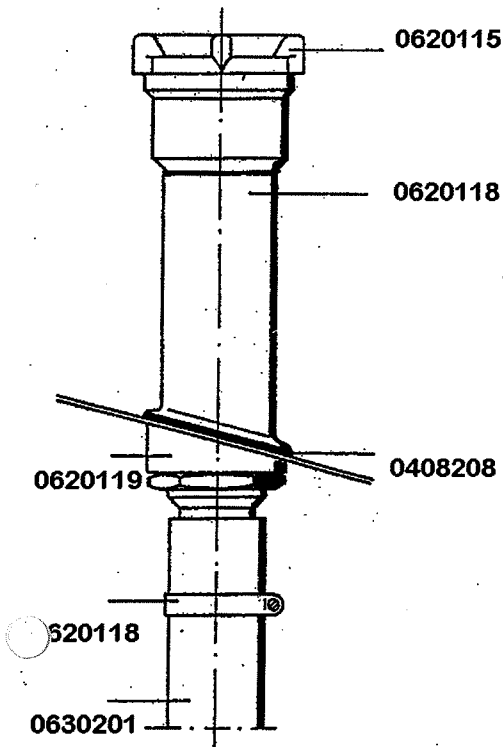
0113001



PLATON SERVICE
500-34-47
www.platonservice.com

gültig ab 1.4.76

Wasch und Nachspülsystem FR



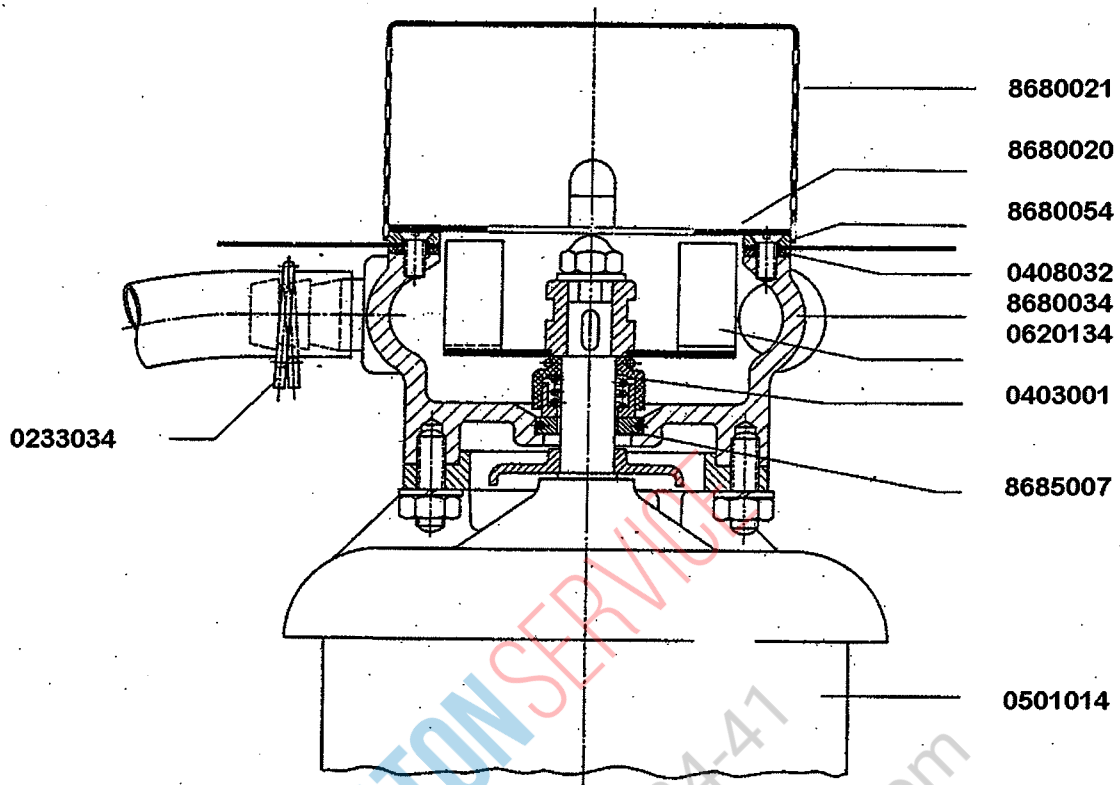
PLATON SERVICE

8 (800) 500-34-47

www.platonservice.com

gültig ab 1.4.76

Waschpumpe FR



PLATON SERVICE
8 (800) 500-34-47
www.platonservice.com